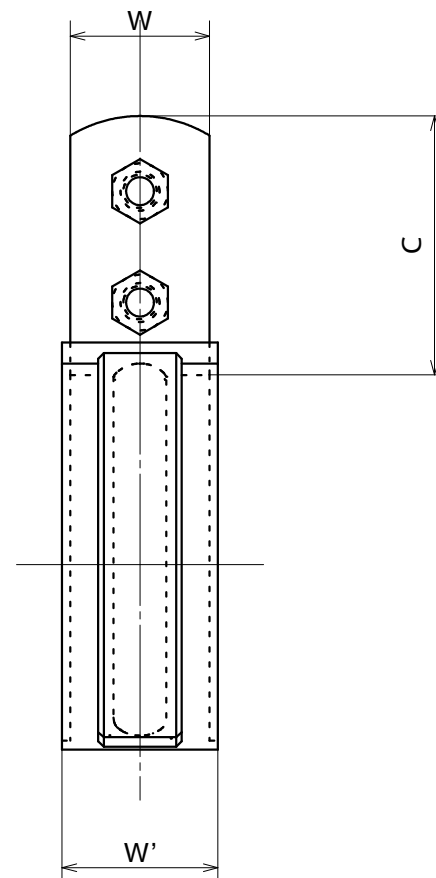
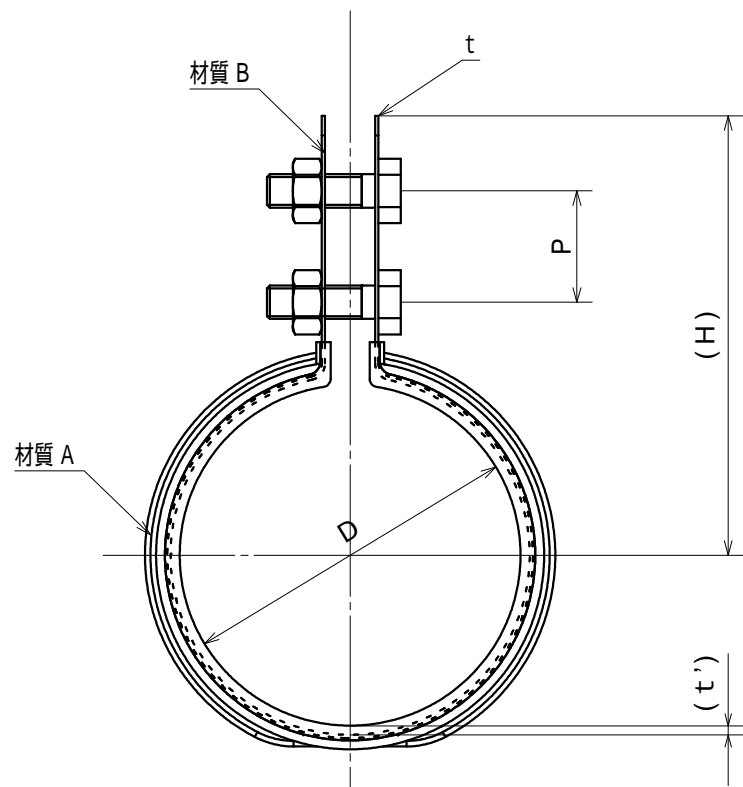


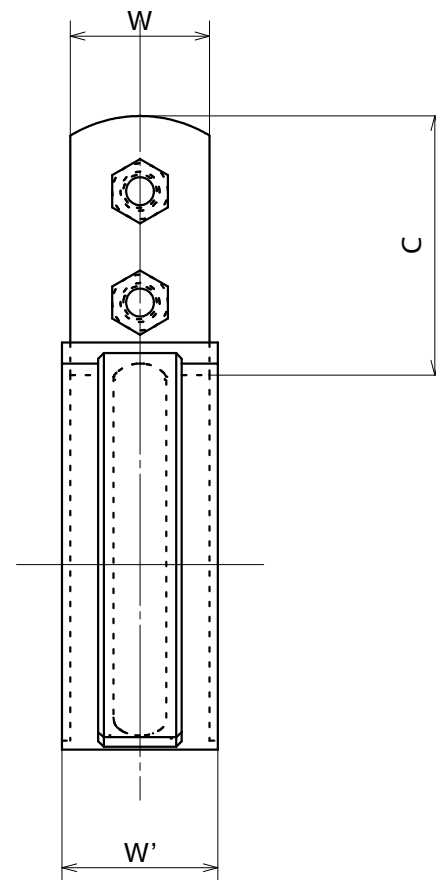
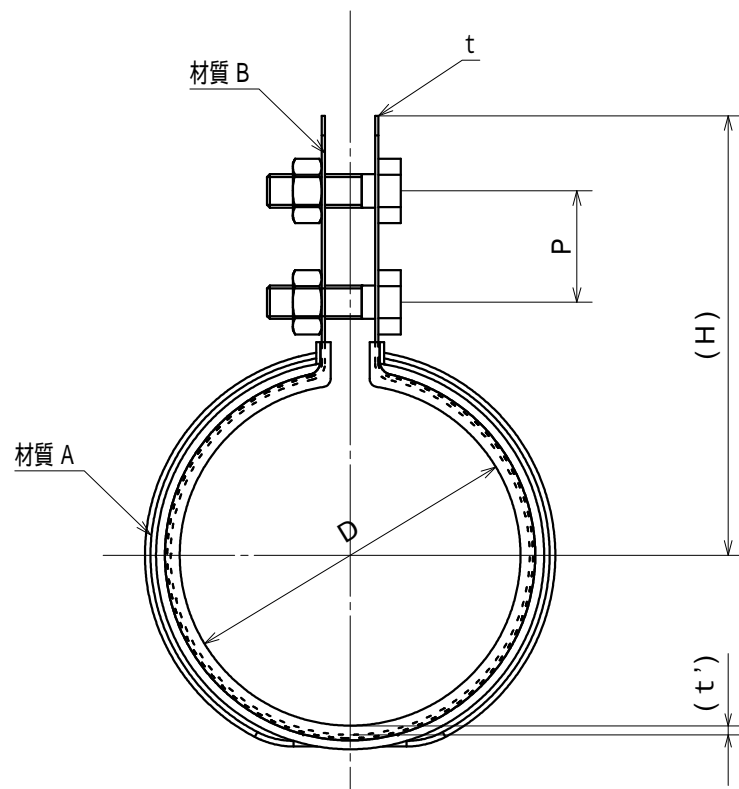
品番	サイズ	D	C	t	W	ボルト・ナット	H	P	t' (インナー)	W'
SG10210-0015	15A	21.7	47	0.6	25	M6×20	58.2	20.0	1.2	28
SG10210-0020	20A	27.2	47	0.6	25	M6×20	61.1	20.0	1.2	28
SG10210-0025	25A	34.0	47	0.6	25	M6×20	64.9	20.0	1.5	28
SG10210-0032	32A	42.7	47	0.6	25	M6×20	69.4	20.0	1.5	28
SG10210-0040	40A	48.6	47	0.6	25	M6×20	72.4	20.0	1.5	28
SG10210-0050	50A	60.5	47	0.6	25	M6×20	78.6	20.0	1.7	28
SG10210-0065	65A	76.3	47	1.0	25	M6×20	87.8	20.0	2.0	28
SG10210-0080	80A	89.1	47	1.0	25	M6×20	94.3	20.0	2.0	28
SG10210-0100	100A	114.3	47	1.0	25	M6×20	106.9	20.0	2.0	28
SG10210-0125	125A	139.8	65	1.5	32	M10×35	138.3	25.0	2.5	35
SG10210-0150	150A	165.2	65	1.5	32	M10×35	151.0	25.0	2.5	35

品名 PRODUCT NAME SGP管用 ELフラット立バンド		サイズ SIZE 15A~150A	
品番 PARTS NO. SG10210-	被覆色 COLOR AWJブルー	表面処理 SURFACE TREATMENT 脱脂処理	
材質 A MATERIAL A エラストマー (TPE)	材質 B MATERIAL B SUS430	材質 C MATERIAL C	
承認 APPROVAL	検図 CHECK	担当 IN CHARGE M.Suga	製図 DRAWN 21.02.08



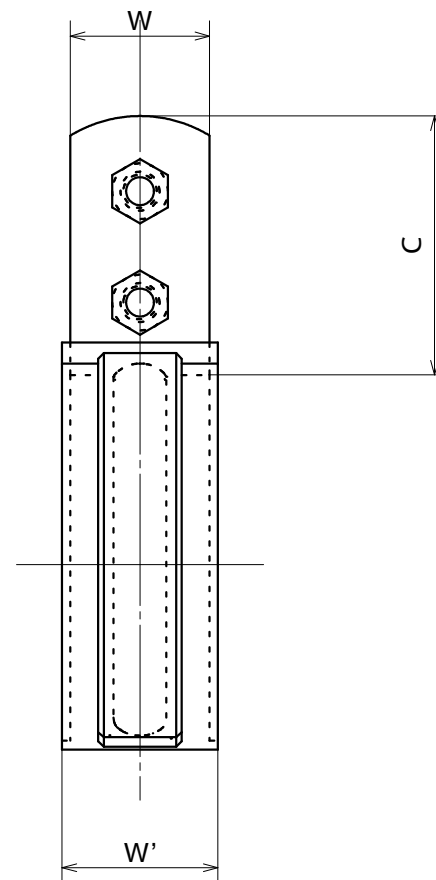
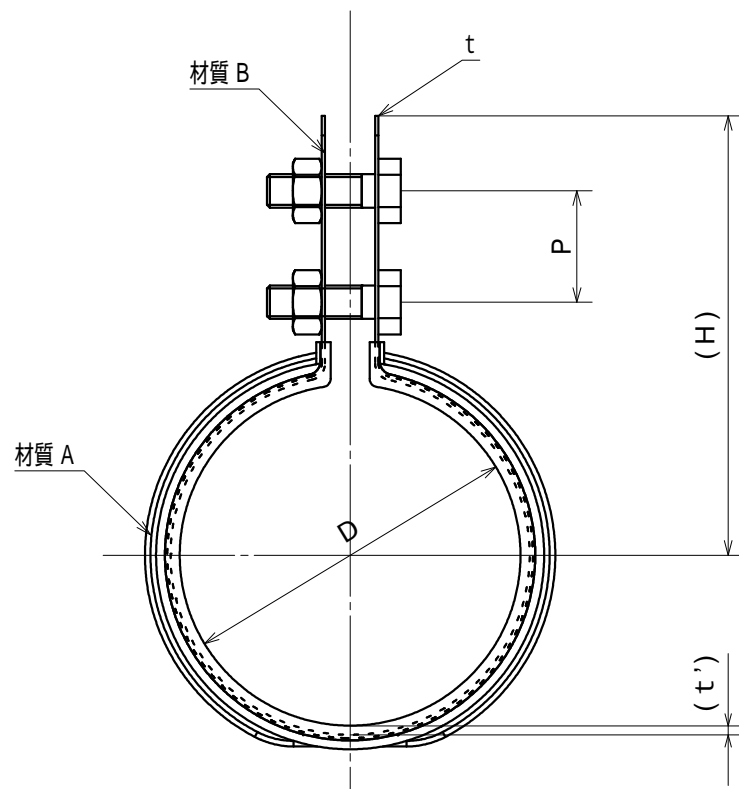
品番	サイズ	D	C	t	W	ボルト・ナット	H	P	t' (インナー)	W'
SG10211-0015	15A	21.7	47	0.6	25	M6×20	58.2	20.0	1.2	28
SG10211-0020	20A	27.2	47	0.6	25	M6×20	61.1	20.0	1.2	28
SG10211-0025	25A	34.0	47	0.6	25	M6×20	64.9	20.0	1.5	28
SG10211-0032	32A	42.7	47	0.6	25	M6×20	69.4	20.0	1.5	28
SG10211-0040	40A	48.6	47	0.6	25	M6×20	72.4	20.0	1.5	28
SG10211-0050	50A	60.5	47	0.6	25	M6×20	78.6	20.0	1.7	28
SG10211-0065	65A	76.3	47	1.0	25	M6×20	87.8	20.0	2.0	28
SG10211-0080	80A	89.1	47	1.0	25	M6×20	94.3	20.0	2.0	28
SG10211-0100	100A	114.3	47	1.0	25	M6×20	106.9	20.0	2.0	28
SG10211-0125	125A	139.8	65	1.5	32	M10×35	138.3	25.0	2.5	35
SG10211-0150	150A	165.2	65	1.5	32	M10×35	151.0	25.0	2.5	35

品名 PRODUCT NAME		ステンレス SGP管用 ELフラット立バンド		サイズ SIZE	15A ~ 150A
品番 PARTS NO.	被覆色 COLOR	表面処理 SURFACE TREATMENT			
SG10211-	AWJブルー	脱脂処理			
材質 A MATERIAL A	材質 B MATERIAL B	材質 C MATERIAL C			
エラストマー (TPE)	SUS304				
承認 APPROVAL	検図 CHECK	担当 IN CHARGE	製図 DRAWN		
		M.Suga	21.02.08		



品番	サイズ	D	C	t	W	ボルト・ナット	H	P	t' (インナー)	W'
SG10215-0015	15A	21.7	47	0.6	25	M6×20	58.2	20.0	1.2	28
SG10215-0020	20A	27.2	47	0.6	25	M6×20	61.1	20.0	1.2	28
SG10215-0025	25A	34.0	47	0.6	25	M6×20	64.9	20.0	1.5	28
SG10215-0032	32A	42.7	47	0.6	25	M6×20	69.4	20.0	1.5	28
SG10215-0040	40A	48.6	47	0.6	25	M6×20	72.4	20.0	1.5	28
SG10215-0050	50A	60.5	47	0.6	25	M6×20	78.6	20.0	1.7	28
SG10215-0065	65A	76.3	47	1.0	25	M6×20	87.8	20.0	2.0	28
SG10215-0080	80A	89.1	47	1.0	25	M6×20	94.3	20.0	2.0	28
SG10215-0100	100A	114.3	47	1.0	25	M6×20	106.9	20.0	2.0	28
SG10215-0125	125A	139.8	65	1.5	32	M10×35	138.3	25.0	2.5	35
SG10215-0150	150A	165.2	65	1.5	32	M10×35	151.0	25.0	2.5	35

品名 PRODUCT NAME		サイズ SIZE	
ドブメッキ SGP管用 ELフラット立バンド		15A ~ 150A	
品番 PARTS NO.	被覆色 COLOR	表面処理 SURFACE TREATMENT	
SG10215-	ブラック	溶融亜鉛メッキ	
材質 A MATERIAL A	材質 B MATERIAL B	材質 C MATERIAL C	
エラストマー (TPE)	SPCC		
承認 APPROVAL	検図 CHECK	担当 IN CHARGE	製図 DRAWN
		M.Suga	21.02.08



品番	サイズ	D	C	t	W	ボルト・ナット	H	P	t' (インナー)	W'
SG10214-0015	15A	21.7	47	0.6	25	M6×20	58.2	20.0	1.2	28
SG10214-0020	20A	27.2	47	0.6	25	M6×20	61.1	20.0	1.2	28
SG10214-0025	25A	34.0	47	0.6	25	M6×20	64.9	20.0	1.5	28
SG10214-0032	32A	42.7	47	0.6	25	M6×20	69.4	20.0	1.5	28
SG10214-0040	40A	48.6	47	0.6	25	M6×20	72.4	20.0	1.5	28
SG10214-0050	50A	60.5	47	0.6	25	M6×20	78.6	20.0	1.7	28
SG10214-0065	65A	76.3	47	1.0	25	M6×20	87.8	20.0	2.0	28
SG10214-0080	80A	89.1	47	1.0	25	M6×20	94.3	20.0	2.0	28
SG10214-0100	100A	114.3	47	1.0	25	M6×20	106.9	20.0	2.0	28
SG10214-0125	125A	139.8	65	1.5	32	M10×35	138.3	25.0	2.5	35
SG10214-0150	150A	165.2	65	1.5	32	M10×35	151.0	25.0	2.5	35

品名 PRODUCT NAME ステンレス SGP管用 ELフラット立バンド 屋外用		サイズ SIZE 15A ~ 150A	
品番 PARTS NO. SG10214-	被覆色 COLOR ブラック	表面処理 SURFACE TREATMENT 脱脂処理	
材質 A MATERIAL A エラストマー (TPE)	材質 B MATERIAL B SUS304	材質 C MATERIAL C	
承認 APPROVAL	検図 CHECK	担当 IN CHARGE M.Suga	製図 DRAWN 21.02.08